

# UM 108-PROFIL 200CM

Profil



Kod producenta: **2906212**

## Opis produktu

Obudowa składana z profili pasmowych, o szer. 108 mm i ustalonej dł. 200 cm

## Dane techniczne

### Właściwości produktu

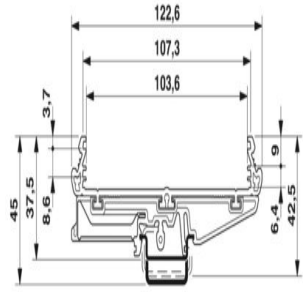
Typ produktu	Dolna część obudowy do nadbudowy
Rodzaj obudowy	Obudowy z profili pasmowych
Seria obudów	UM
Rodzina produktów	UM108
Wykonanie	Profil podstawowy
Z otworem wentylacyjnym	nie
<b>Status utrzymania danych</b>	
Wersja artykułu	00

# UM 108-PROFIL 200CM

Profil



## Wymiary

Rysunek wymiarowy	
Głębokość	21,5 mm
Długość	200 cm
<b>Wymiary zewnętrzne</b>	
Szerokość profilu (zewnętrzna)	107,5 mm
<b>Wymiary wewnętrzne</b>	
Szerokość profilu (wewnętrzna)	122,6 mm
<b>Konstrukcja PCB</b>	
Grubość płytki drukowanej	1,4 mm ... 1,8 mm

## Dane materiału

Kolor (Obudowa)	zielony (RAL 6021)
Materiał obudowy	PCW

## Warunki środowiskowe i żywotność

<b>Warunki otoczenia</b>	
Temperatura otoczenia (praca)	-15 °C ... 50 °C (w zależności od mocy traconej)
Temperatura otoczenia (składowanie/transport)	-40 °C ... 50 °C
Temperatura otoczenia (montaż)	-5 °C ... 50 °C
Względna wilgotność powietrza (składowanie/transport)	95 %

## Dane PCB

Liczba mocowań płytki drukowanej	2
Grubość PCB	1,4 mm ... 1,8 mm

# UM 108-PROFIL 200CM

Profil



## Montaż

Pozycja montażu	równoległe do szyny DIN
-----------------	-------------------------

## Dane opakowania

Rodzaj opakowania	zapakowany w karton
Rodzaj opakowania	Karton